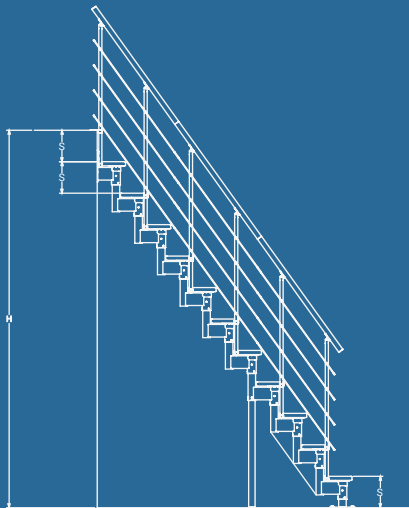


A close-up photograph of a wooden table leg. The leg is made of light-colored wood and is supported by a grey metal bracket. The bracket is attached to the leg with several screws. The background is a plain, light-colored surface.

**W** skystep

**Σκάλες Μεζονέτας  
Εσωτερικού Χώρου**

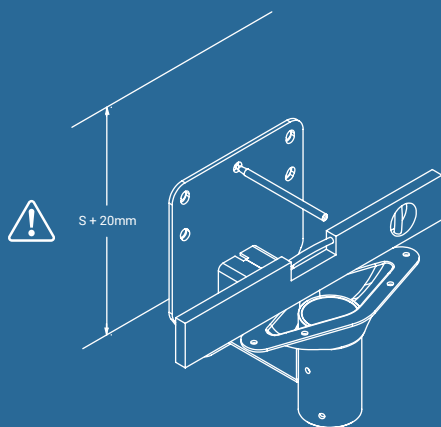
# Πως να Συναρμολογήσω τη Σκάλα μου;



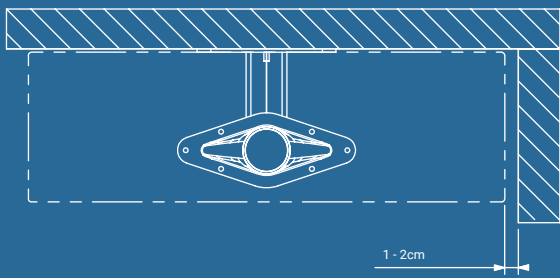
## Υπολογισμός Ύψους Σκαλοπατιού - Ρίχτι Σκάλας

Στις σκάλες Dolle όπου το τελευταίο, άνω σκαλοπάτι τοποθετείται σε στάθμη χαμηλότερη της τελική στάθμης ο υπολογισμός του ύψους του κάθε σκαλοπατιού γίνεται διαιρώντας το ύψος (πάτωμα έως πάτωμα) με το πλήθος σκαλοπατιών +1. Δηλαδή για ύψος πάτωμα έως πάτωμα 300cm και για σκάλα με 14x πατήματα, το ύψος S του κάθε σκαλοπατιού είναι  $300/(14+1)=20\text{cm}$

## Τοποθέτηση Άνω Βάσης Σκάλας

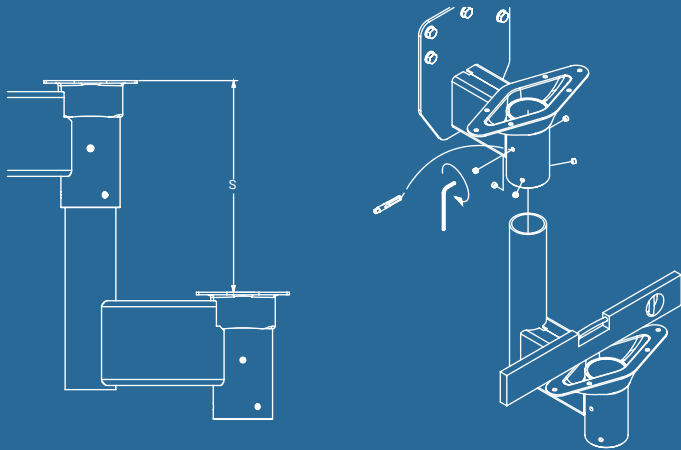


Η άνω βάση μίας σκάλας Dolle τοποθετείται σε ύψος χαμηλότερο κατά ένα σκαλί από την άνω στάθμη. Θα πρέπει να εξασφαλιστεί ότι το πάχος τοπικά στο σόκορο της πλάκας ή στο δοκάρι στήριξης είναι μεγαλύτερο ή ίσο από το ύψος σκαλοπατιού + 2cm. Επομένως, για μία σκάλα με ύψος σκαλιού 20cm, το ελάχιστο πάχος πλάκας θα πρέπει να είναι 22cm. Επιπλέον, προσέχουμε ώστε η πλατφόρμα στην οποία θα πατήσει το σκαλοπάτι να είναι αλφαιδιασμένη ώστε και το σκαλί να τοποθετηθεί οριζόντια.



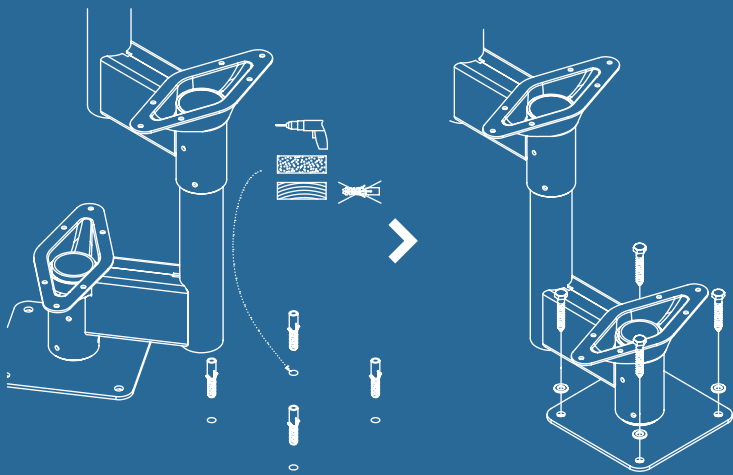
## Εξασφαλίζουμε Επαρκή Απόσταση από Πλευρικό Τοίχο

Θα πρέπει να εξασφαλίσουμε έναν “αέρα” μεταξύ άκρης σκαλοπατιού και πλευρικού τοίχου για σωστή τοποθέτηση. Κατ αυτό τον τρόπο εξασφαλίζουμε ότι μικρές ισοσταθμίες στον σοβά δεν θα επηρεάσουν τη γεωμετρία της σκάλας.



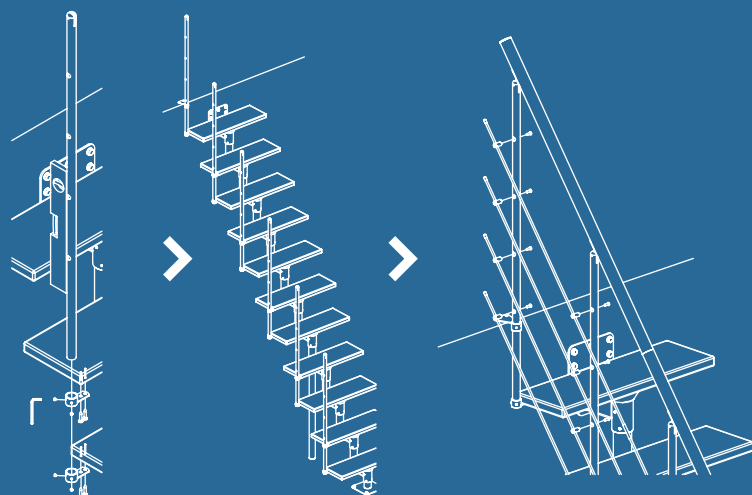
## Συναρμολόγηση Ενδιάμεσων Σπονδύλων

Συναρμολογούμε τους ενδιάμεσους μεταλλικούς σπονδύλους της σκάλας από πάνω προς τα κάτω εξασφαλίζοντας ότι η κατακόρυφη απόσταση μεταξύ βάση στερέωσης του ξύλινου σκαλοπατιού μεταξύ δύο διαδοχικών σπονδύλων είναι ίση με το ρίχτι - ύψος κάθε σκαλοπατιού. Επιπλέον, εξασφαλίζουμε ότι η βάση του σκαλοπατιού είναι αλφαδιασμένη.



## Τοποθέτηση Κάτω Βάσης Σκάλας

Η βάση της σκάλας στο κάτω μέρος τοποθετείται με βίδες. Θα πρέπει οπωσδήποτε να εξασφαλίσουμε ότι στο σημείο της έδρασης δεν διέρχονται ηλεκτρολογικά καθώς και σωληνώσεις όπως ενδοδαπέδια θέρμανση.



## Τοποθέτηση Πλευρικού Κάγκελου

Ανάλογα με την τυπολογία της σκάλας που θα επιλέξετε υπάρχουν και οι αντίστοιχες επιλογές σε κάγκελο. Τα κλασικά κάγκελα περιλαμβάνουν μόνο κατακόρυφα μεταλλικά στοιχεία και τον ξύλινο χειρολισθήρα. Υπάρχουν και τύποι με επιπλέον κεκλιμένα μεταλλικά στοιχεία.

## Σκάλα με Στροφή 90° Dubai - Αττική - Μαρούσι



**Μοντέλο** Dubai 90° Dolle

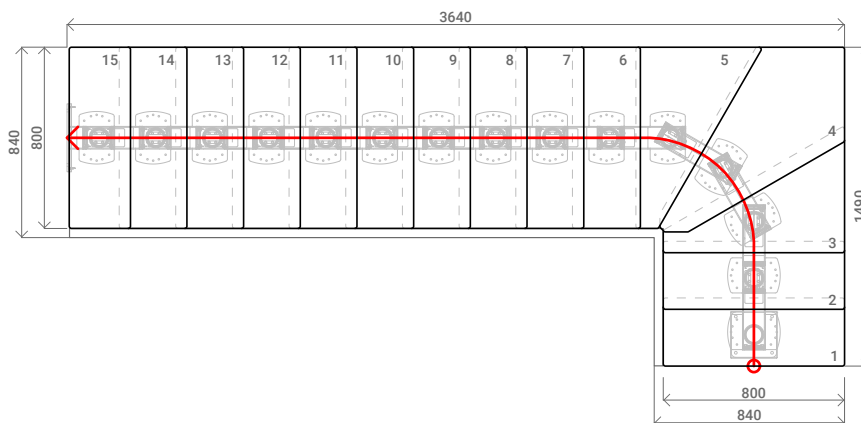
**Σκαλοπάτια** 15x πατήματα - 16x ρίχτια

**Ύψος** 307 cm

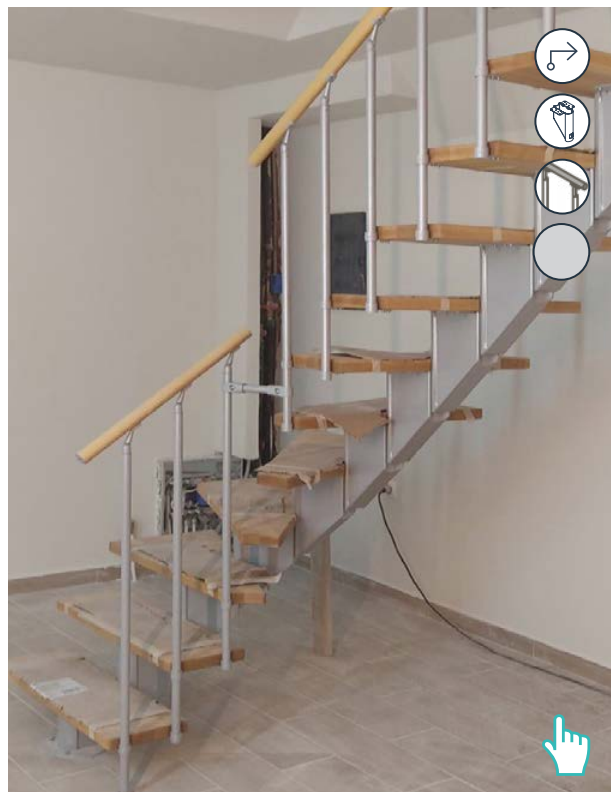
**Πλάτος Σκαλιού** 80 cm

**Απόχρωση** Pearl Grey - Οξιζιά

**Κάγκελο** Classic 2



## Σκάλα με Στροφή 90° Hamburg - Αττική - Βριλήσσια



**Μοντέλο** Hamburg 90° Dolle

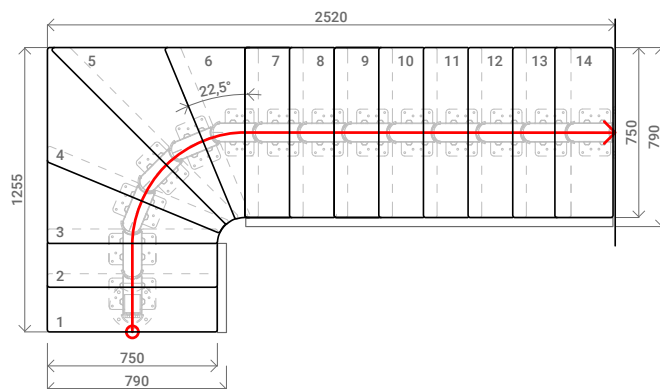
**Σκαλοπάτια** 14x πατήματα - 15x ρίχτια

**Ύψος** 299 cm

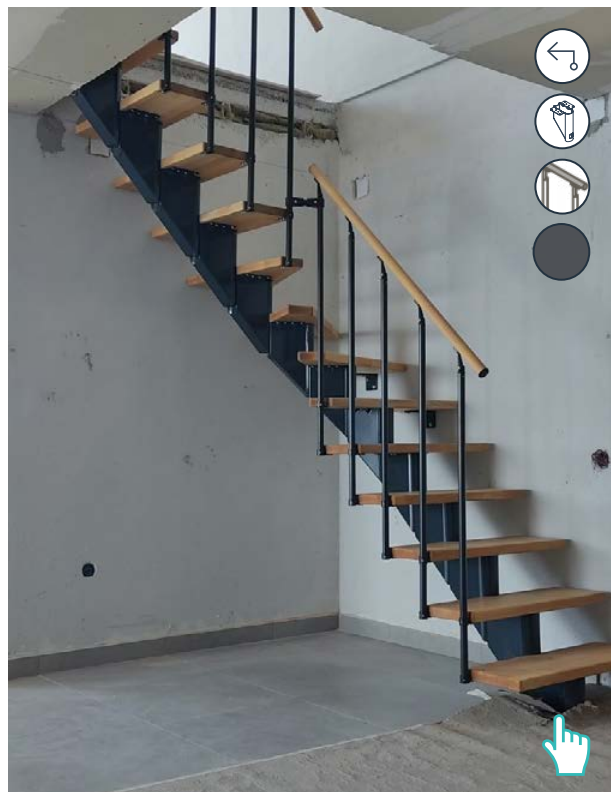
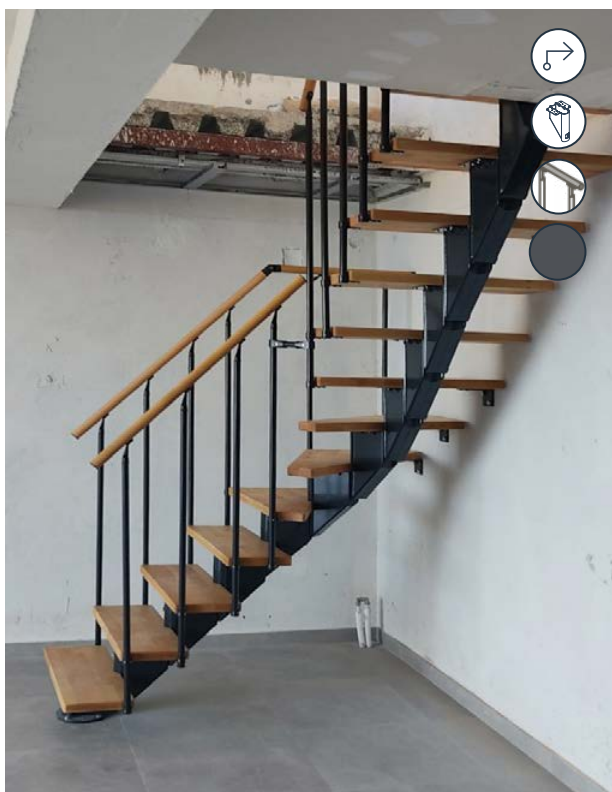
**Πλάτος Σκαλιού** 75 cm

**Απόχρωση** Pearl Grey - Οξιιά

**Κάγκελο** Classic 2



## Σκάλες με Στροφή 90° Hamburg - Αττική - Κάλαμος



**Μοντέλο** Hamburg 90° Dolle

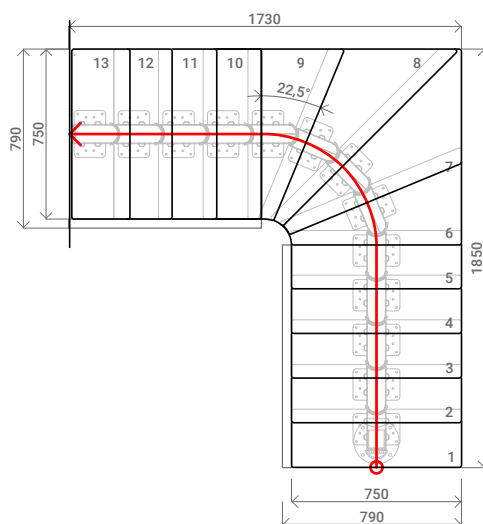
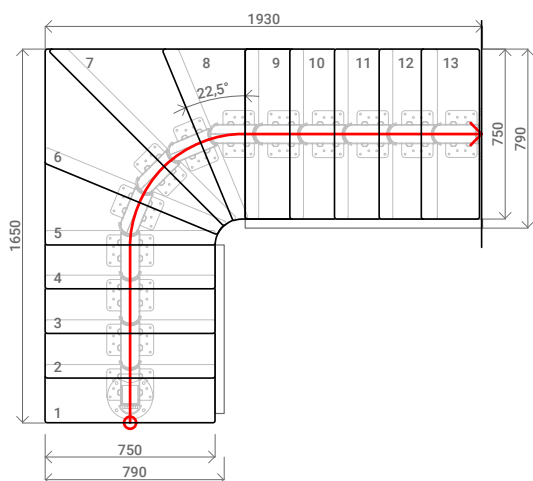
**Σκαλοπάτια** 13x πατήματα - 14x ρίχτια

**Ύψος** 280 - 290 cm

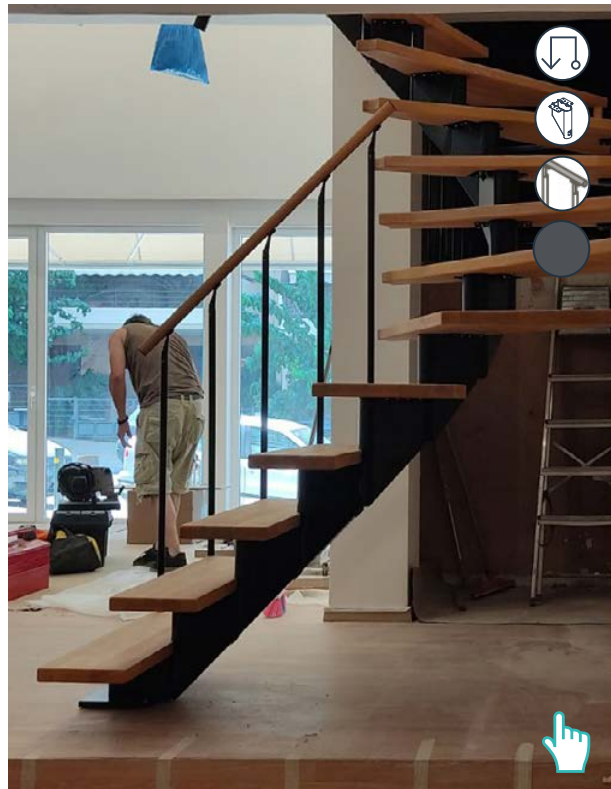
**Πλάτος Σκαλιού** 75 cm

**Απόχρωση** RAL 7016 - Οξιά

**Κάγκελο** Classic 2



## Σκάλα με Στροφή 180° Hamburg - Αττική - Γαλάτσι



**Μοντέλο** Hamburg 180° Dolle

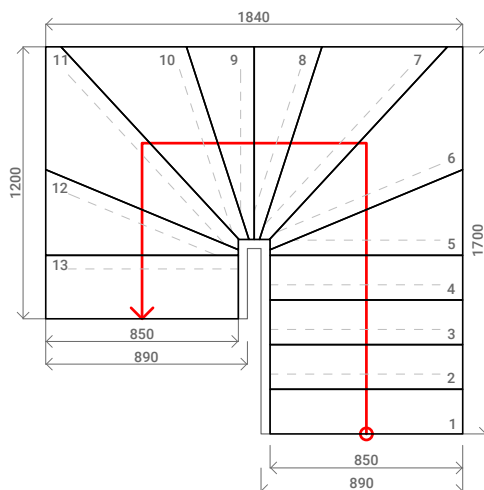
**Σκαλοπάτια** 13x πατήματα - 14x ρίχτια

**Ύψος** 280 cm

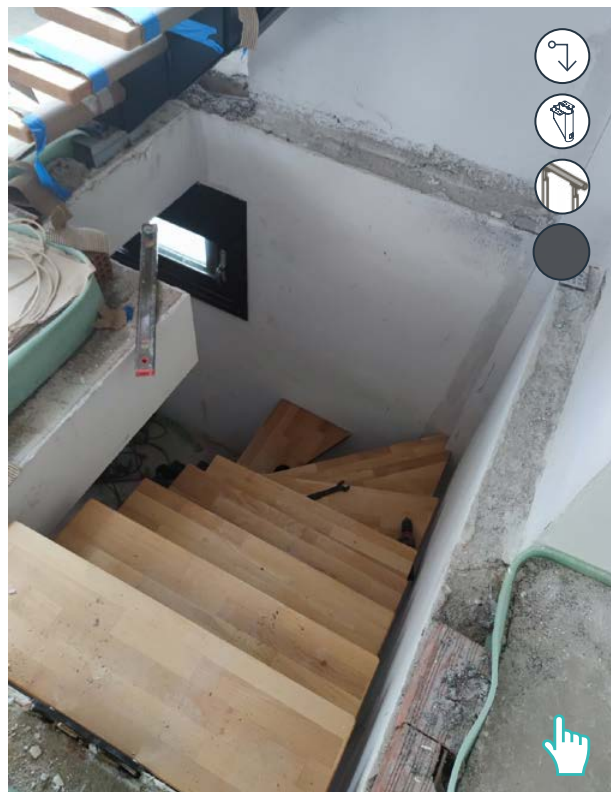
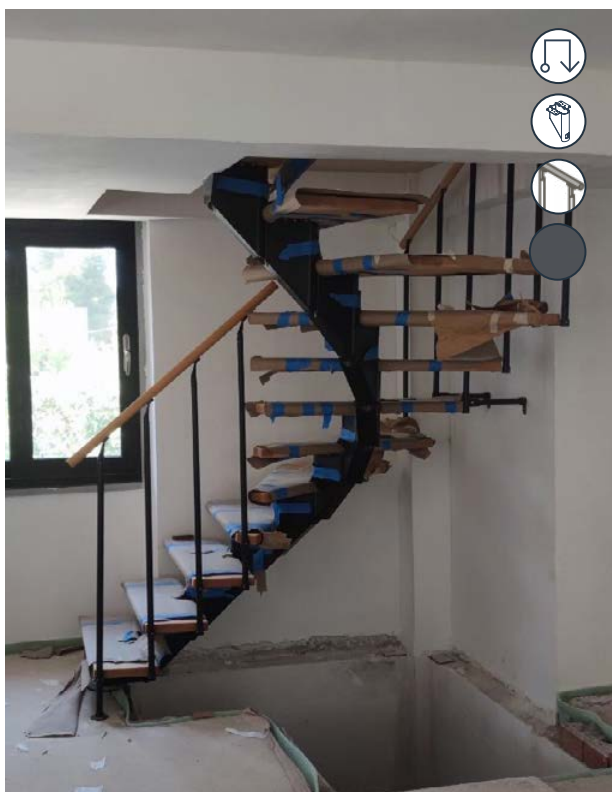
**Πλάτος Σκαλιού** 85 cm

**Απόχρωση** RAL 9005 - Οξιιά

**Κάγκελο** Classic 2



## Σκάλες με Στροφή 180° & 90° Hamburg - Κηφισιά - Νέα Ερυθραία



**Μοντέλο** Hamburg 180° & 90° Dolle

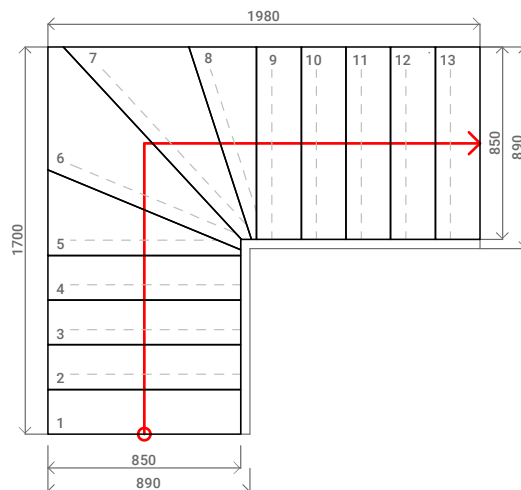
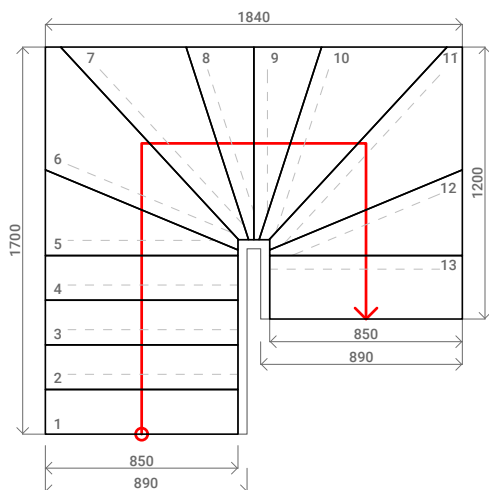
**Σκαλοπάτια** 13x πατήματα - 14x ρίχτια

**Ύψος** 260 cm

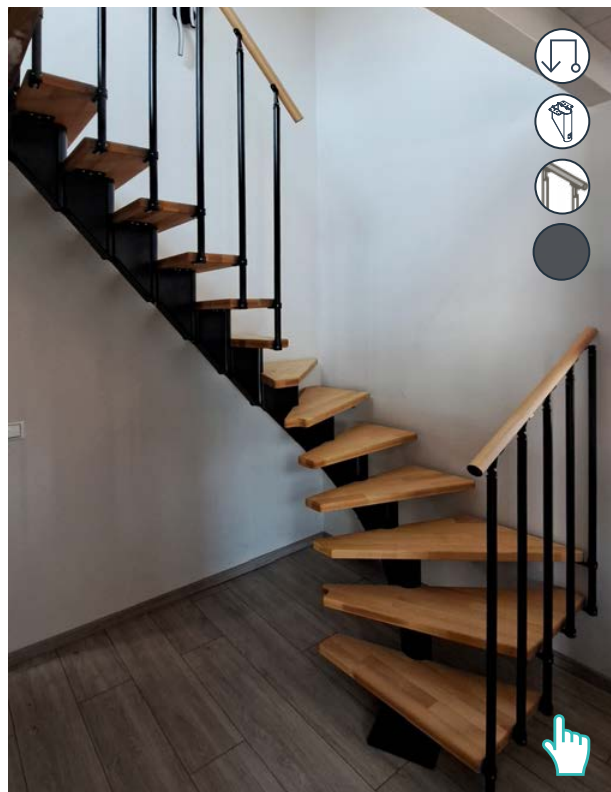
**Πλάτος Σκαλιού** 85 cm

**Απόχρωση** RAL 9005 - Οξιά

**Κάγκελο** Classic 2



## Σκάλα με Στροφή 180° Frankfurt - Αττική - Παιανία



**Μοντέλο** Frankfurt 180° Dolle

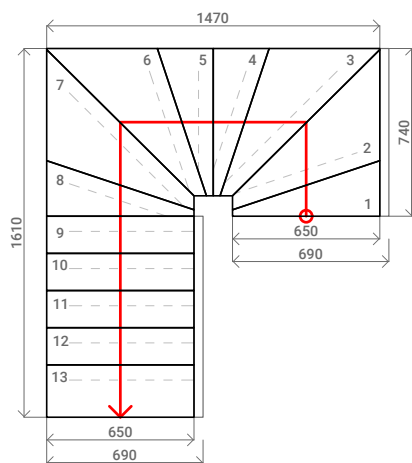
**Σκαλοπάτια** 13x πατήματα - 14x ρίχτια

**Ύψος** 260 cm

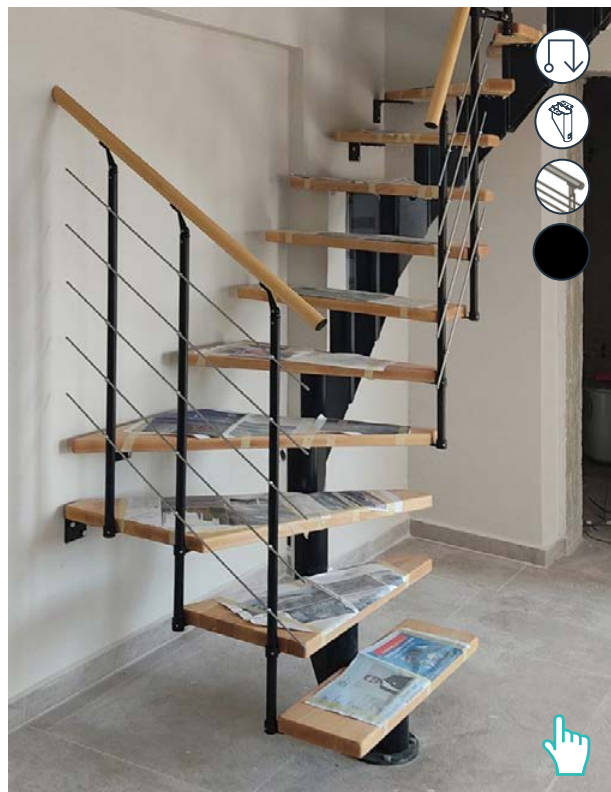
**Πλάτος Σκαλιού** 65 cm

**Απόχρωση** RAL 7016 - Οξιιά

**Κάγκελο** Classic 2



## Σκάλα με Στροφή 180° Frankfurt - Αττική - Αρτέμιδα



**Μοντέλο** Frankfurt 180° Dolle

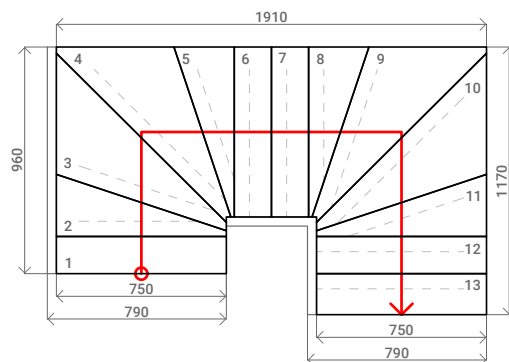
**Σκαλοπάτια** 13x πατήματα - 14x ρίχτια

**Ύψος** 280 cm

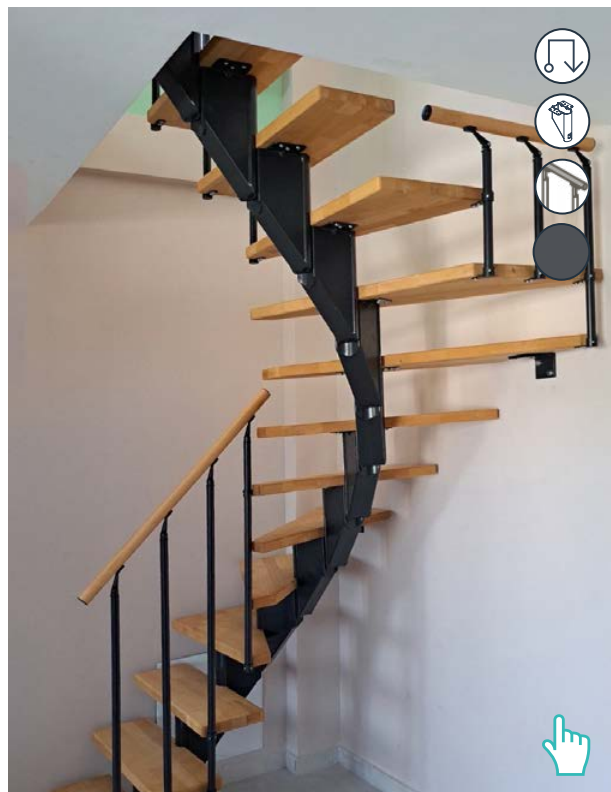
**Πλάτος Σκαλιού** 75 cm

**Απόχρωση** RAL 9005 - Οξιιά

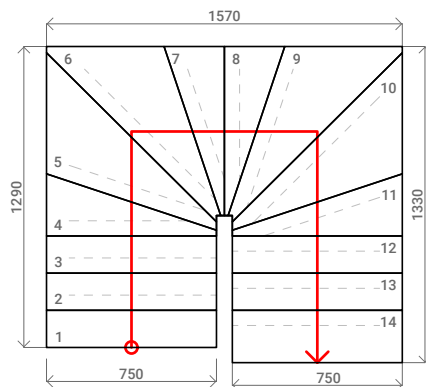
**Κάγκελο** Style 6



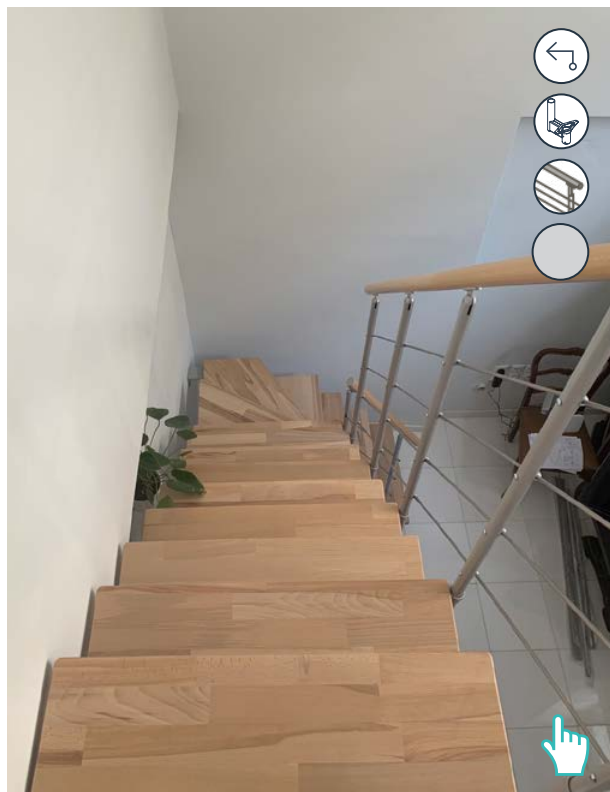
## Σκάλα με Στροφή 180° Frankfurt - Παλλήνη - Κάντζα



<b>Μοντέλο</b>	Frankfurt 180° Dolle
<b>Σκαλοπάτια</b>	14x πατήματα - 15x ρίχτια
<b>Ύψος</b>	300 cm
<b>Πλάτος Σκαλιού</b>	75 cm
<b>Απόχρωση</b>	RAL 7016 - Οξιιά
<b>Κάγκελο</b>	Classic 2



## Σκάλα με Στροφή 90° Boston - Αττική - Ηλιούπολη



**Μοντέλο** Boston 90° Dolle

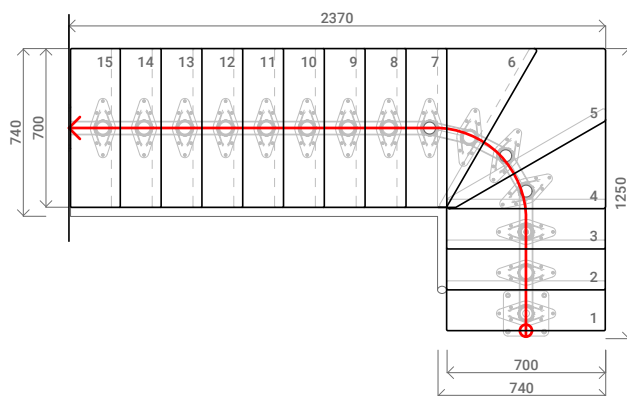
**Σκαλοπάτια** 15x πατήματα - 16x ρίχτια

**Ύψος** 329 cm

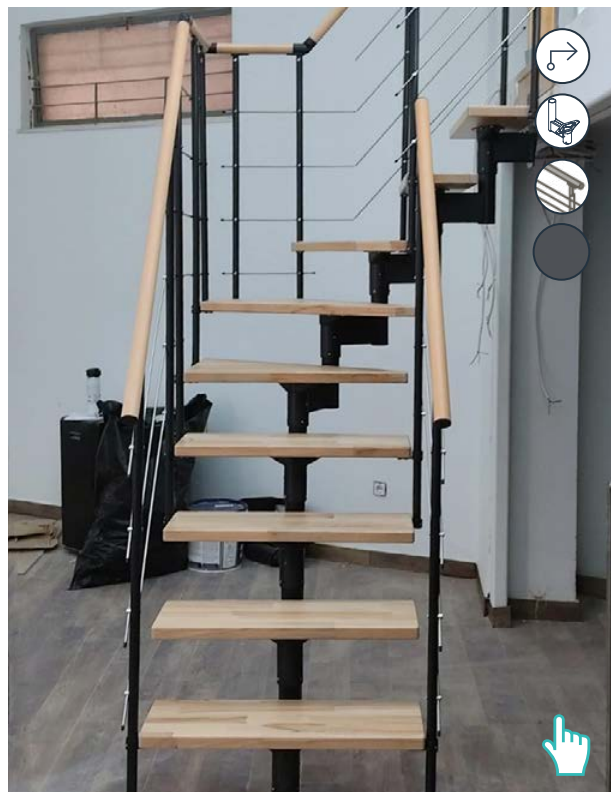
**Πλάτος Σκαλιού** 70 cm

**Απόχρωση** Pearl Grey - Οξιιά

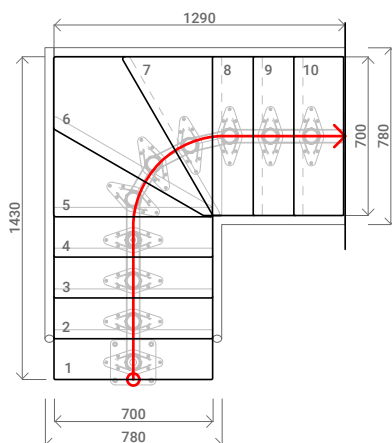
**Κάγκελο** Shape 6



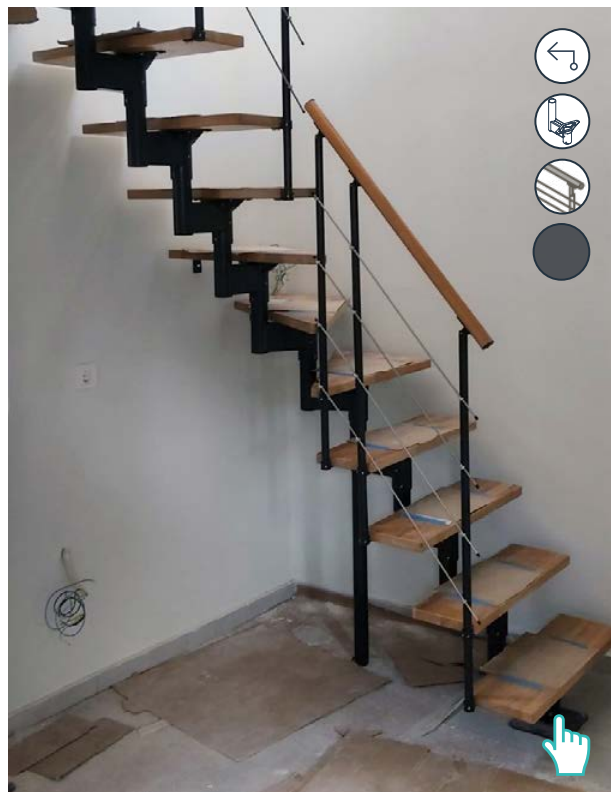
## Σκάλα με Στροφή 90° Boston - Αττική - Αμπελόκηποι



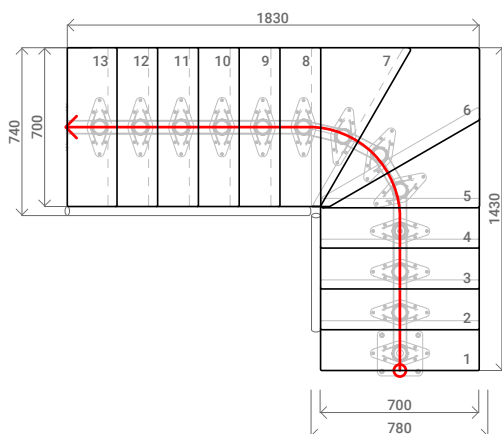
<b>Μοντέλο</b>	Boston 90° Dolle
<b>Σκαλοπάτια</b>	10x πατήματα - 11x ρίχτια
<b>Ύψος</b>	221 cm
<b>Πλάτος Σκαλιού</b>	70 cm
<b>Απόχρωση</b>	RAL 7016 - Οξιά
<b>Κάγκελο</b>	Shape 6 και στις δύο πλευρές



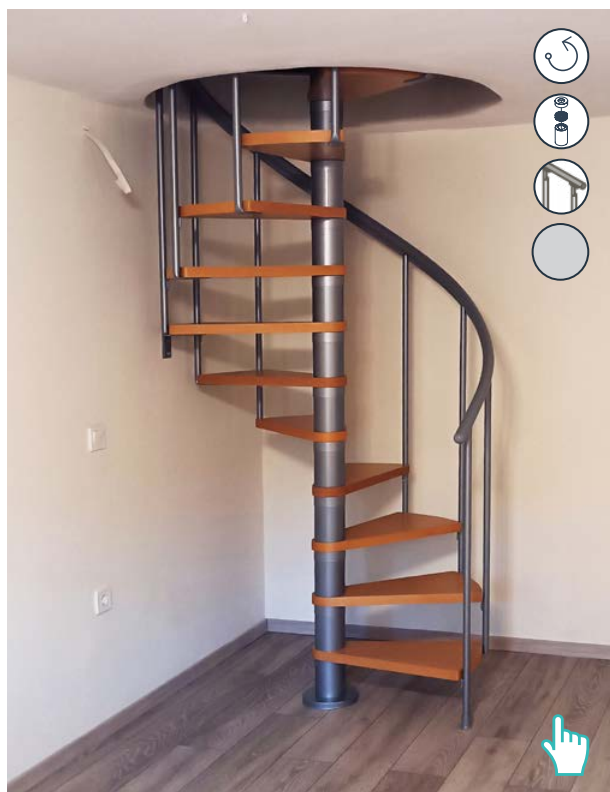
## Σκάλα με Στροφή 90° Boston - Αττική - Πόρτο Ράφτη



<b>Μοντέλο</b>	Boston 90° Dolle
<b>Σκαλοπάτια</b>	13x πατήματα - 14x ρίχτια
<b>Ύψος</b>	293 cm
<b>Πλάτος Σκαλιού</b>	70 cm
<b>Απόχρωση</b>	RAL 7016 - Δρυς
<b>Κάγκελο</b>	Shape 6



## Σκάλα Κυκλική Montreal - Φθιώτιδα - Σπερχειάδα



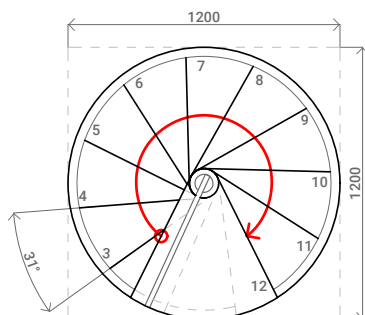
**Μοντέλο** Montreal Dolle

**Σκαλοπάτια** 11x σκαλιά + 1x πλατύσκαλο

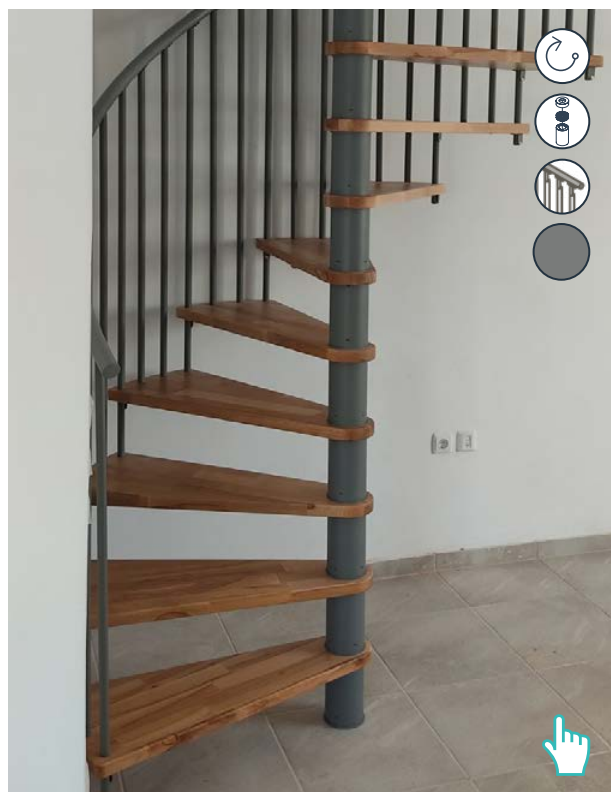
**Ύψος** 282 cm

**Διάμετρος** 120 cm

**Απόχρωση** Pearl Grey - Οξιζιά



## Σκάλα Κυκλική Spiral Smart - Αττική - Λαγονήσι



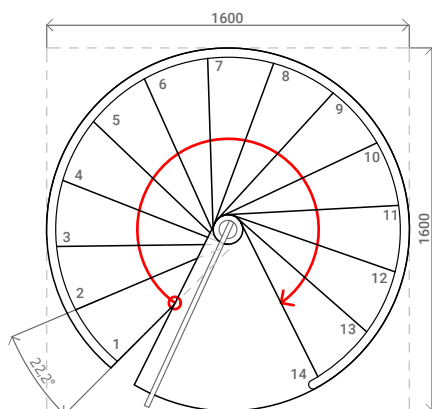
**Μοντέλο** Spiral Smart Minka

**Σκαλοπάτια** 13x σκαλιά + 1x πλατύσκαλο

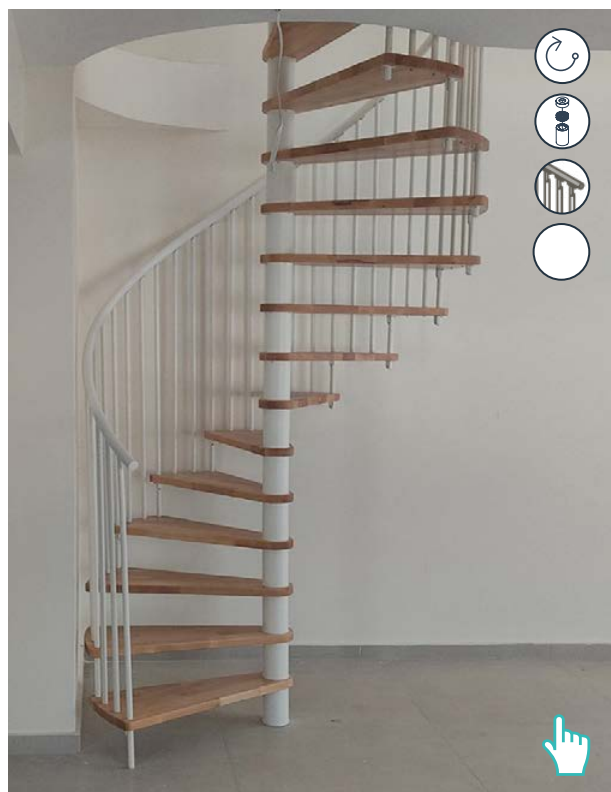
**Ύψος** 304 cm

**Διάμετρος** 160 cm

**Απόχρωση** Grey - Οξιζιά



## Σκάλα Κυκλική Spiral Smart - Αττική - Καλλιθέα



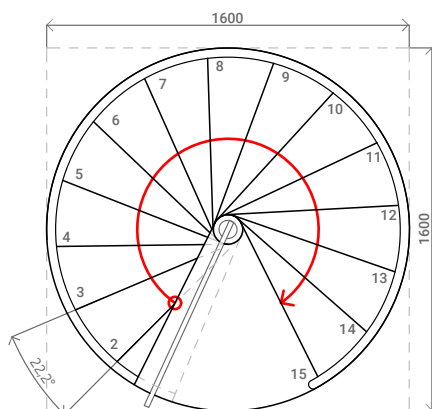
**Μοντέλο** Spiral Smart Minka

**Σκαλοπάτια** 14x σκαλιά + 1x πλατύσκαλο

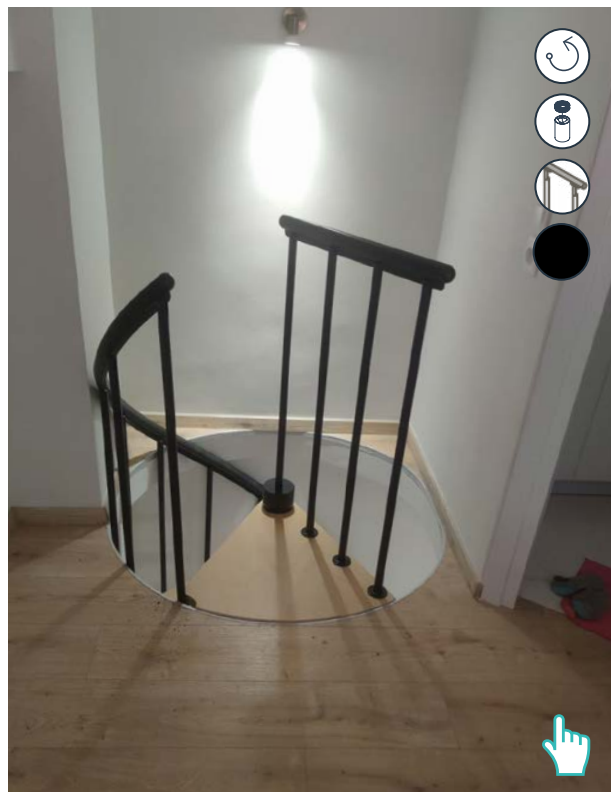
**Ύψος** 294 cm

**Διάμετρος** 160 cm

**Απόχρωση** White - Οξιιά



## Σκάλα Κυκλική Calgary - Αττική - Αθήνα



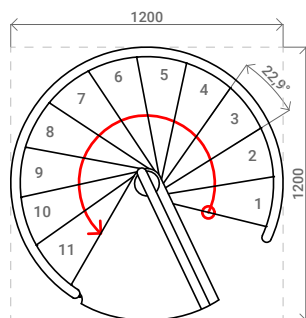
**Μοντέλο** Calgary Dolle

**Σκαλοπάτια** 11x σκαλιά + 1x πλατύσκαλο

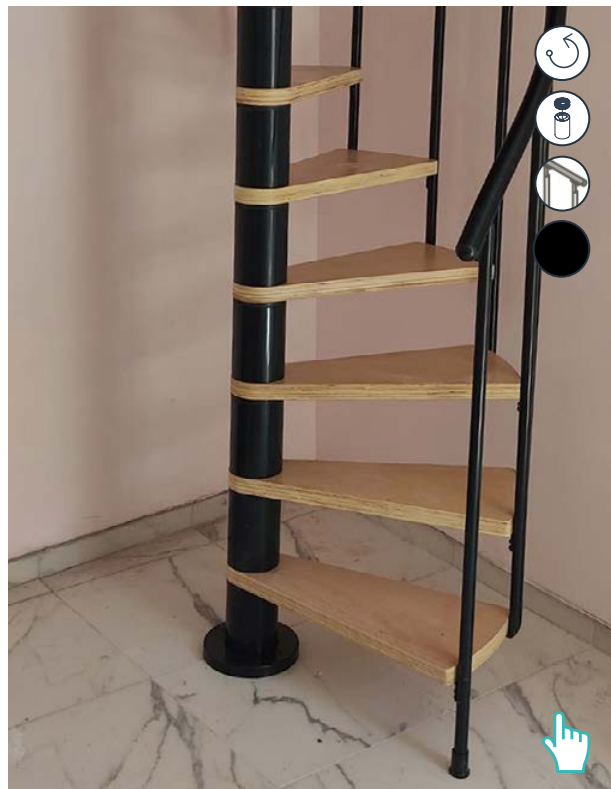
**Ύψος** 246 cm

**Διάμετρος** 120 cm

**Απόχρωση** Ανθρακί - Οξιιά



## Σκάλα Κυκλική Calgary - Αττική - Κερατσίνι



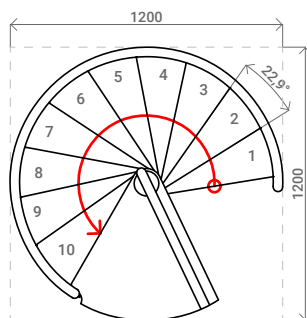
**Μοντέλο** Calgary Dolle

**Σκαλοπάτια** 10x σκαλιά + 1x πλατύσκαλο

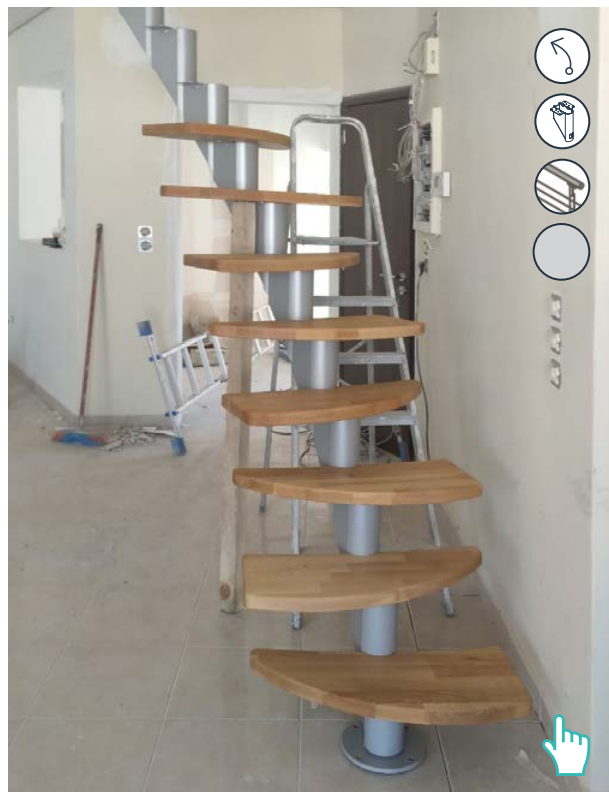
**Ύψος** 218 cm

**Διάμετρος** 120 cm

**Απόχρωση** Ανθρακί - Οξιιά



## Σκάλα Εξοικονόμησης Χώρου Berlin - Αττική - Άγιος Δημήτριος



**Μοντέλο** Berlin Dolle

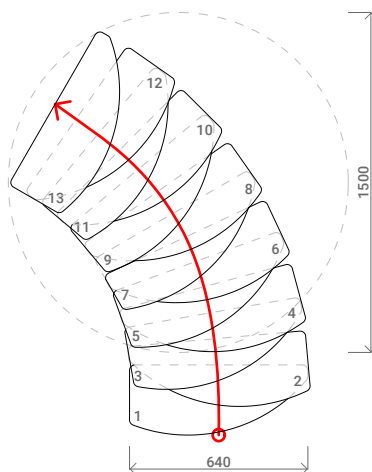
**Σκαλοπάτια** 13x πατήματα - 14x ρίχτια

**Ύψος** 303 cm

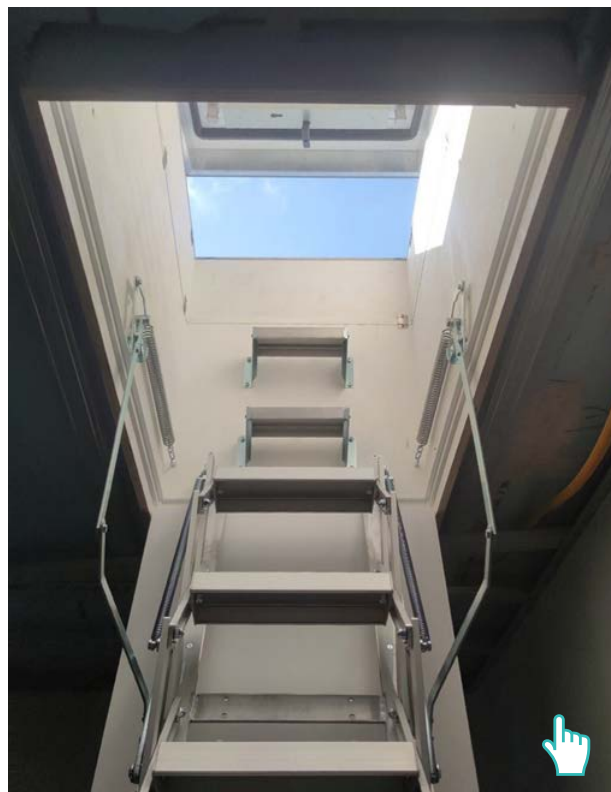
**Πλάτος Σκαλιού** 64 cm

**Απόχρωση** Pearl Grey - Οξιιά

**Κάγκελο** Shape 6

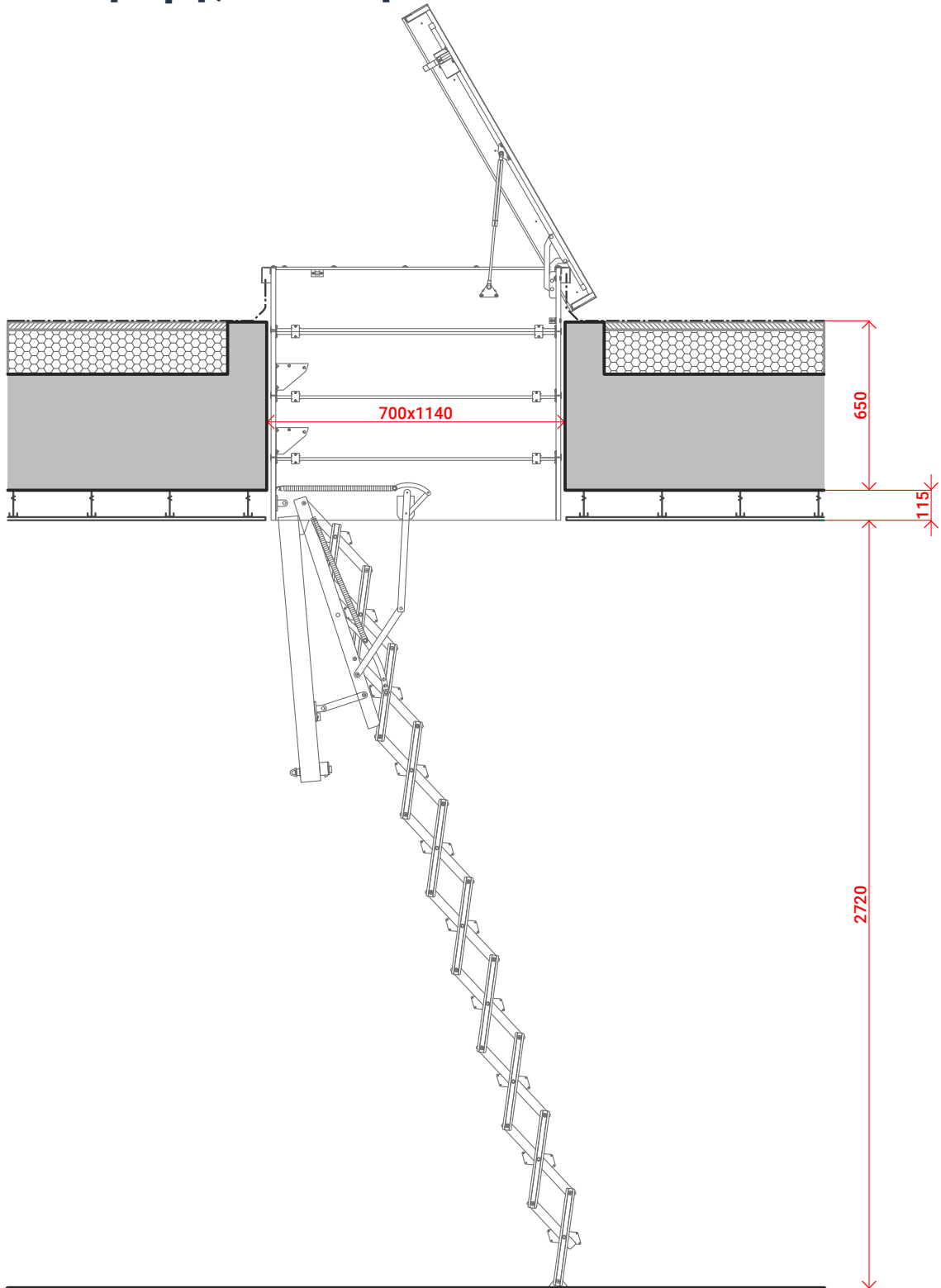


## Μεταλλική Ανθρωποθυρίδα Ταράτσας Dolle με Σκάλα Οροφής - Αττική



<b>Μοντέλο</b>	ClickFix 76G Vario & Roof Hatch Dolle
<b>Σκαλοπάτια</b>	10x πατήματα + 2x σταθερά σκαλιά
<b>Ύψος Πάτωμα έως Ταβάνι</b>	272 cm
<b>Διάσταση Τρύπας</b>	70x114 cm
<b>Ύψος Λαιμού</b>	65 cm
<b>Πρόσθετα</b>	-

# Μεταλλική Ανθρωποθυρίδα Ταράτσας Dolle με Σκάλα Οροφής - Αττική





# skystep



E: [skystep.gr@gmail.com](mailto:skystep.gr@gmail.com)



T: + 30 6951976060

**VELUX**<sup>®</sup>

**OKPOL**<sup>®</sup>  
OKNA DACHOWE

**Minka**<sup>®</sup>  
DIE TREPPE

**OMAN**<sup>®</sup>

**DOLLE**<sup>®</sup>

**RoofLITE**<sup>®</sup>