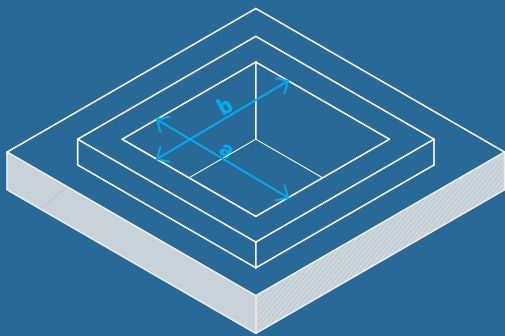




skystep

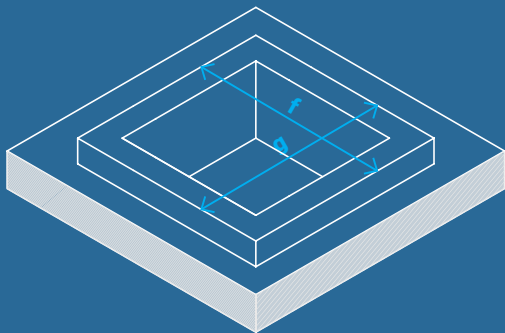
Παράθυρα
Ταράτσας

Πως να Διαστασιολογήσω ένα Παράθυρο Ταράτσας;



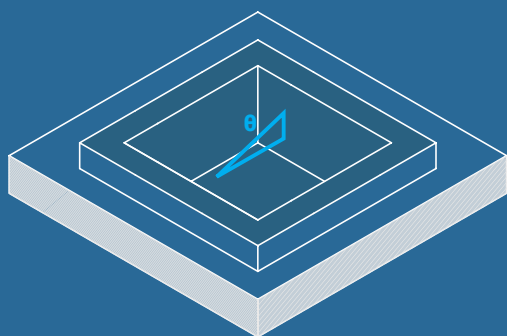
Ποιες διαστάσεις απαιτούνται για να ορίσουμε μοντέλο παραθύρου;

Αρχικά θα πρέπει να γνωρίζουμε τη διάσταση του κατασκευαστικού ανοίγματος στην οροφή (πλάτος) x (μήκος) στην οποία θα τοποθετηθεί το παράθυρο. Το άνοιγμα στην οροφή θα πρέπει να είναι ορθογωνικό και όχι παραγώνο.



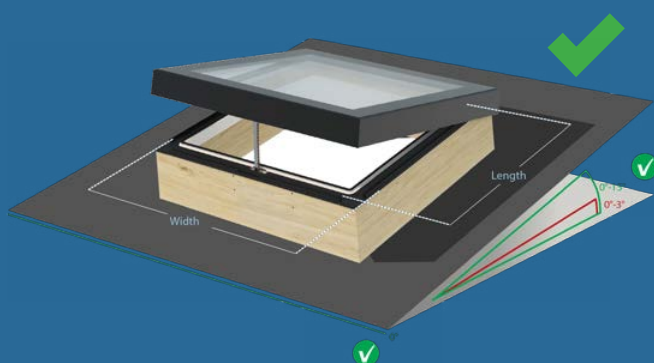
Ποιες οι πρόσθετες διαστάσεις που απαιτούνται;

Επιπλέον, θα πρέπει να γνωρίζουμε αν αυτό το άνοιγμα έχει περιμετρικά και στις 4 πλευρές "αέρα" για να πατήσει σωστά το παράθυρο. Ανάλογα με τον κατασκευαστή και το μοντέλο ο αέρας αυτός μπορεί να είναι από +10cm σε κάθε πλευρά έως και +20cm σε κάθε πλευρά (σύνολο +20cm έως και +40cm αντίστοιχα σε κάθε διάσταση). Τα παράθυρα ταράτσας τοποθετούνται σαν καπάκια και όχι χωνευτά, όπως τα κλασικά κουφώματα, με την κάσα τους να πατάει πάνω στην πλάκα σκυροδέματος ή σε περιμετρικό στηθαίο. Τα ανοιγόμενα παράθυρα ταράτσας απαιτούν επιπλέον "αέρα" ώστε το κινούμενο μέρος του κούφωματος να μην παρεμποδίζεται κατά το άνοιγμα.



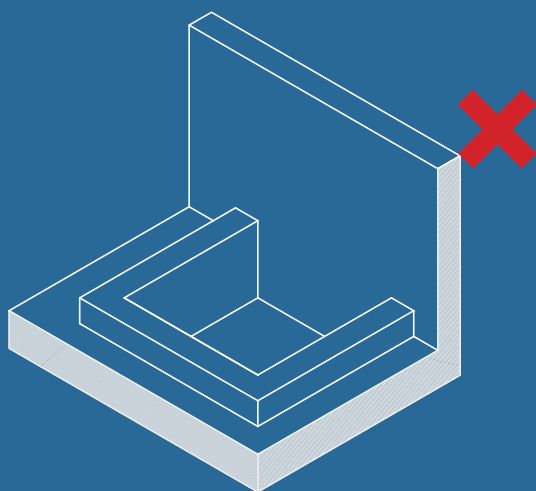
Μπορεί ένα παράθυρο να μπει σε εντελώς επίπεδη ταράτσα;

Ανάλογα με το μοντέλο, υπάρχουν και διαφορετικές απαιτήσεις αναφορικά με την κλίση της επιφάνειας στην οποία θα πατήσει η κάσα του παραθύρου. Τα κλασικά παράθυρα ταράτσας, με επίπεδο εξωτερικό υαλοπίνακα εφαρμόζονται σε επιφάνεια με κλίση θ τουλάχιστον 5 μοίρες. Η κλίση αυτή είναι απαραίτητη για ομαλή απορροή των ομβρίων. Οι κουπόλες με πλαστικό θόλο, και τα παράθυρα ταράτσας με καμπύλο γυαλί μπορούν να εφαρμοστούν και σε επιφάνειες εντελώς επίπεδες.



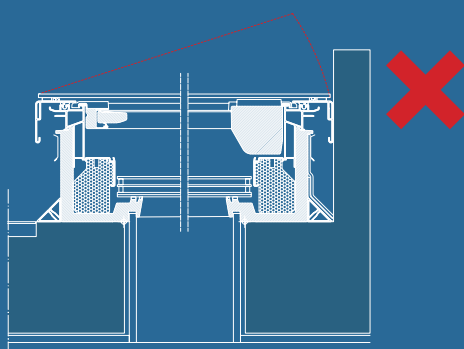
Ποια πλευρά πρέπει να είναι κεκλιμένη στα ανοιγόμενα παράθυρα;

Στα ανοιγόμενα παράθυρα ταράτσας με μοτέρ, η πλευρά στην οποία βρίσκεται το μοτέρ και αντιστοίχως η απέναντι πλευρά με τους μεντεσέδες θα πρέπει να είναι οριζόντιες. Επομένως, η απαιτούμενη κλίση θα πρέπει να προσδίδεται στις άλλες δύο πλευρές. Αν το μοτέρ και οι μεντεσέδες βρίσκονται σε πλευρά υπό κλίση, θα καταπονούνται περισσότερο, και σε βάθος χρόνου ενδέχεται να παρουσιάσουν προβλήματα.



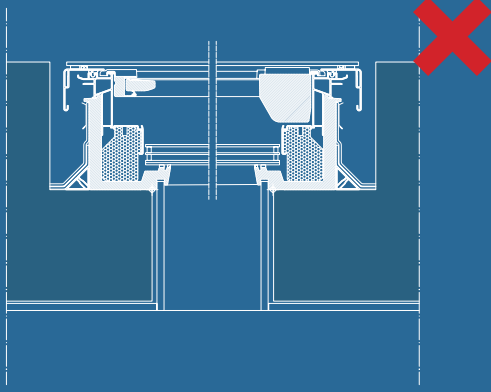
Μπορώ να το τοποθετήσω σε άνοιγμα κολλητά σε στηθαίο;

Όχι, τα κλασικά παράθυρα ταράτσας δεν δύναται να τοποθετηθούν σε "κουτσά" ανοίγματα, δηλαδή ανοίγματα των οποίων μία ή περισσότερες πλευρές στο πάνω μέρος δεν είναι ελεύθερες πχ είναι κολλητά σε κάποιο στηθαίο που προεξέχει στην ταράτσα. Σε μία τέτοια περίπτωση θα πρέπει να προστεθεί κάποιο δοκάρι (είτε μεταλλικό, είτε ακόμη και ξύλινο) το οποίο θα περιορίσει το άνοιγμα και θα επιτρέψει στο παράθυρο να πατήσει σωστά και στις 4x πλευρές.



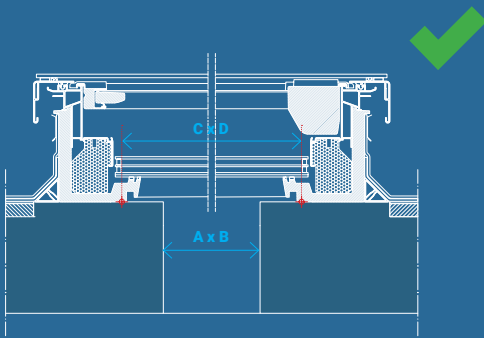
Χρειάζεται επιπλέον αέρας περιμετρικά;

Τα ανοιγόμενα παράθυρα ταράτσας απαιτούν επιπλέον "αέρα" περιμετρικά της κάσας για ανεμπόδιο άνοιγμα και κλείσιμο. Δεν είναι δυνατό να κολλήσουμε ένα παράθυρο ταράτσας σε προεξέχον στηθαίο, καθώς αν και σε κλειστή θέση το παράθυρο φαίνεται ότι εφαρμόζει σωστά, όταν προσπαθήσουμε να το ανοίξουμε, τα κινούμενα μέρη του παραθύρου θα βρίσκουν στα περιμετρικά εμπόδια.



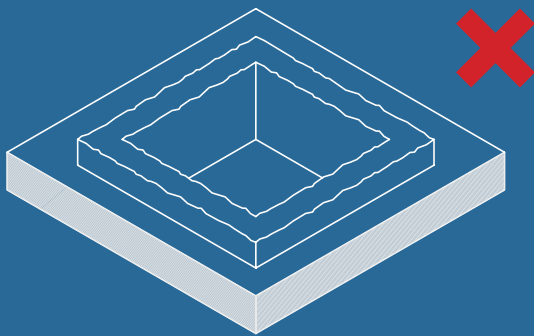
Μπορώ να τοποθετήσω το παράθυρο τaráτσας χωνευτό;

Όχι, τα κλασσικά παράθυρα τaráτσας τοποθετούνται σαν καπάκια και ποτέ χωνευτά. Το επίπεδο στο οποίο πατάει η κάσα του παραθύρου τaráτσας, θα πρέπει να βρίσκεται τουλάχιστον στο ίδιο ή και σε υψηλότερο σημείο από το επίπεδο της στεγάνωσης της πλάκας. Ο μόνος τρόπος για να πετύχουμε το γυαλί από το παράθυρο τaráτσας να βρίσκεται οπτικά στο ίδιο επίπεδο με την τελική στάθμη επικάλυψης είναι με εφαρμογή πλωτού δαπέδου πχ deck.



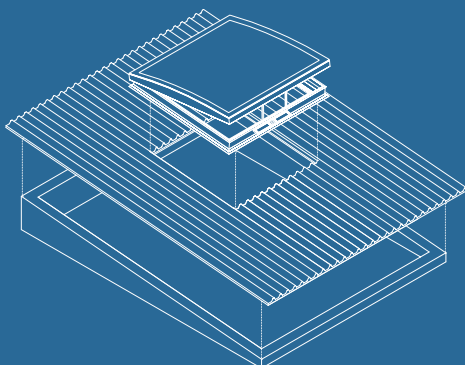
Αν η τρύπα είναι μικρότερη, μπορώ να τοποθετήσω μεγαλύτερο παράθυρο;

Αν το κατασκευαστικό άνοιγμα στην τaráτσα είναι μικρότερο από μία από τις στάνταρ διαστάσεις παραθύρου πχ -10cm, τότε μπορείτε γενικά να εγκαταστήσετε ένα τέτοιο παράθυρο. Απλώς ένα κομμάτι του υαλοπίνακα θα είναι τυφλό χωρίς ωστόσο αυτό να συνεπάγεται κάποια δυσλειτουργία. Αν επιλέξετε και τοποθέτηση εσωτερικής κουρτίνας, θα πρέπει να προνοήσετε ώστε η κουρτίνα να μπορεί να είναι προσβάσιμη από το κάτω μέρος - εσωτερικό για λόγους συντήρησης.



Μπορώ να τοποθετήσω παράθυρο τaráτσας σε μία αδρή επιφάνεια;

Η επιφάνεια στην οποία πατάει η κάσα του παραθύρου θα πρέπει να είναι όσο το δυνατόν πιο λεία. Αν η επιφάνεια είναι αδρή μπορείτε να χρησιμοποιήσετε μία κόλλα πλακιδίων για να την εξομαλύνετε.



Μπορώ να τοποθετήσω παράθυρο τaráτσας σε πάνελ πολυουρεθάνης;

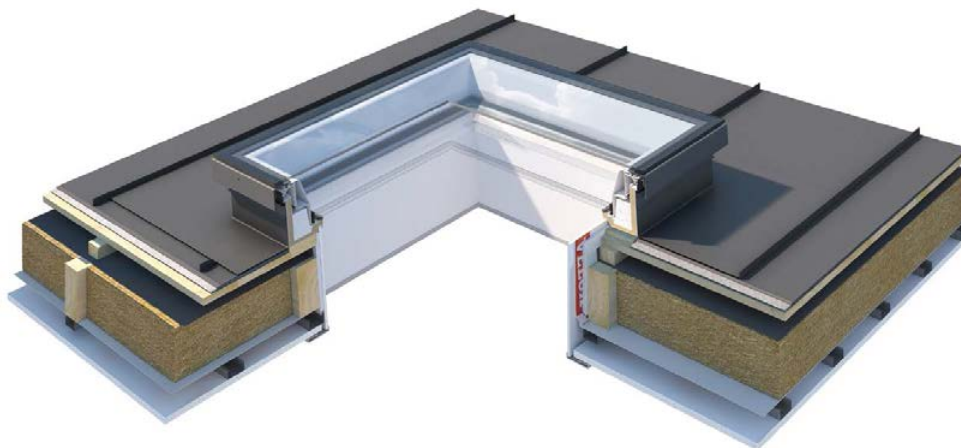
Ναι, είναι δυνατή η τοποθέτηση παραθύρου τaráτσας ή κουπόλας σε στέγη με επικάλυψη από πάνελ. Υπάρχουν ειδικές οδηγίες τοποθέτησης με βασική προϋπόθεσή ότι η κλίση της επιφάνειας έδρασης είναι μικρότερη των 15 μοιρών. Επιπλέον, χρειάζεται ιδιαίτερη προσοχή στον τρόπο διαμόρφωσης του ανοίγματος και στην τοποθέτηση περιμετρικά στεγανωτικών.



**Παράθυρο Ταράτσας
σε Πλάκα Σκυροδέματος**



**Παράθυρο Ταράτσας
σε Φυτεμένο Δώμα**

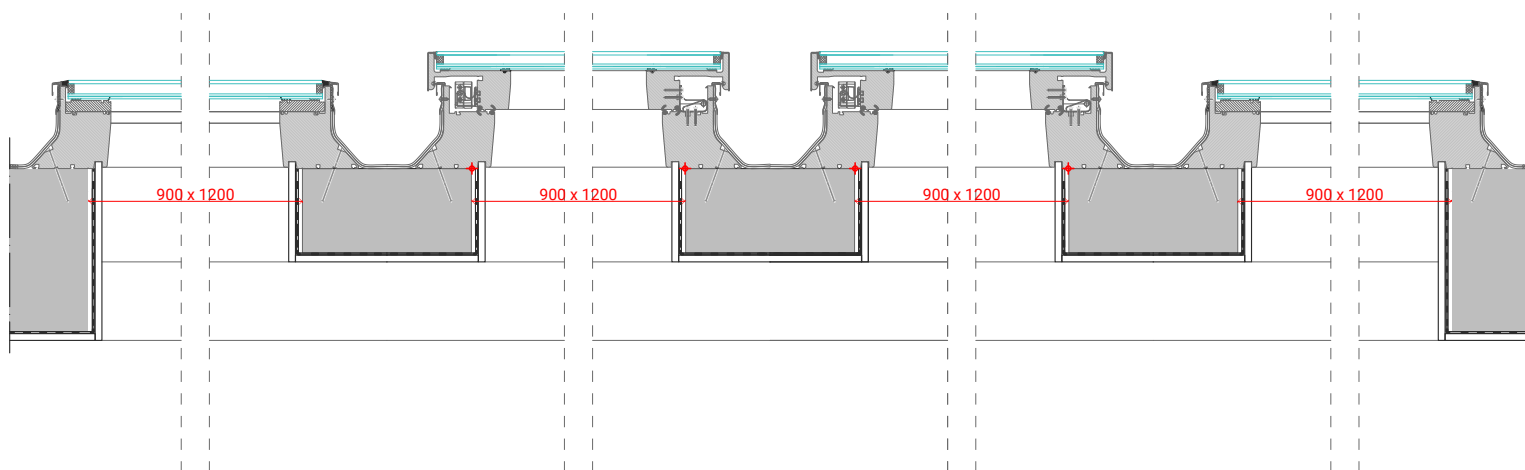


**Παράθυρο Ταράτσας
σε Πάνελ Πολυουρεθάνης**

Παράθυρα Ταράτσας ΟΚΡΟΛ PGC και PGX Βόρειο Αιγαίο - Χίος



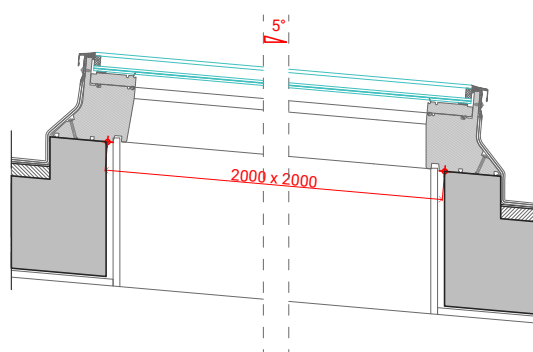
Μοντέλο	PGC & PGX Okpol
Διάσταση Παραθύρου	60x120cm
Εξωτερική Διάσταση	80x140cm
Τύπος	Ανοιγόμενο Ηλεκτρικά για Αερισμό & Σταθερό
Τοποθέτηση	Ταράτσα
Πρόσθετα	-
Αρχιτέκτονας	Archipelagos Architects



Παράθυρα Ταράτσας ΟΚΡΟΛ ΡGΧ Κρήτη - Ηράκλειο



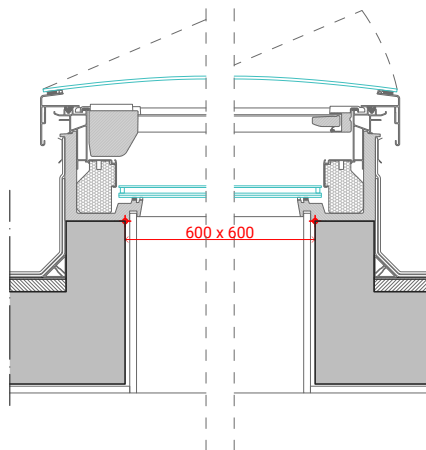
Μοντέλο	PGX Οκρολ
Διάσταση Παραθύρου	200x200cm
Εξωτερική Διάσταση	220x220cm
Τύπος	Σταθερά
Τοποθέτηση	Στηθαιό σε Ταράτσα
Πρόσθετα	-



Παράθυρα Ταράτσας VELUX New Gen Αττική - Αθήνα



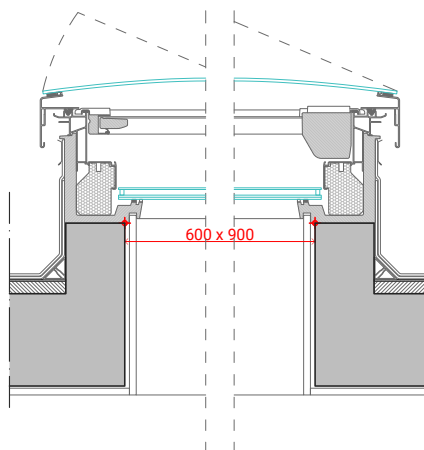
Μοντέλο	CVU 0220QA Velux
Διάσταση Παραθύρου	60x60cm
Εξωτερική Διάσταση	90x90cm
Τύπος	Ανοιγόμενο Ηλεκτρικά για Αερισμό
Τοποθέτηση	Ταράτσα
Πρόσθετα	Anti Heat Κουρτίνα & Σήτα



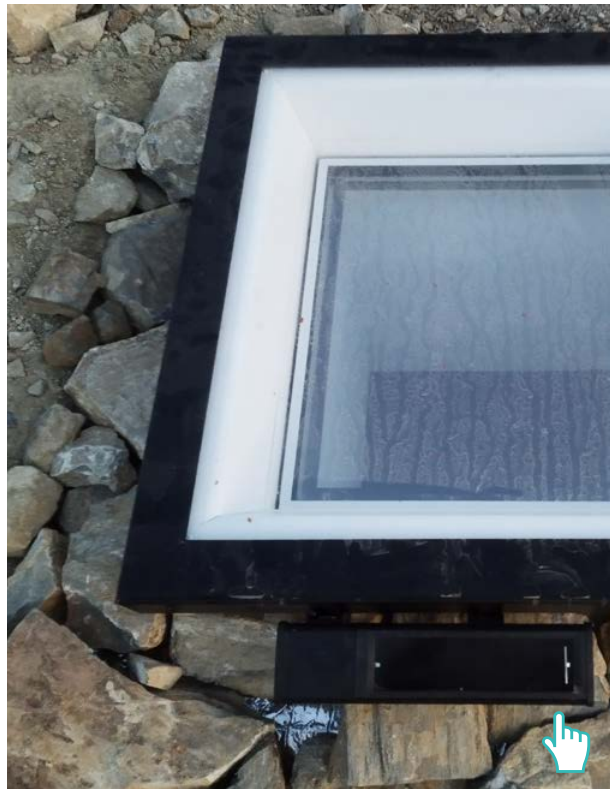
Παράθυρα Ταράτσας VELUX New Gen Αττική - Αθήνα



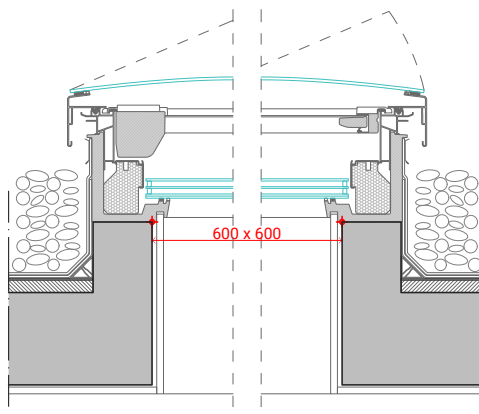
Μοντέλο	CVU 0220QA Velux
Διάσταση Παραθύρου	60x90cm
Εξωτερική Διάσταση	90x120cm
Τύπος	Ανοιγόμενο Ηλεκτρικά για Αερισμό
Τοποθέτηση	Ταράτσα
Πρόσθετα	Anti Heat Κουρτίνα



Παράθυρα Ταράτσας VELUX New Gen Κρήτη - Ηράκλειο



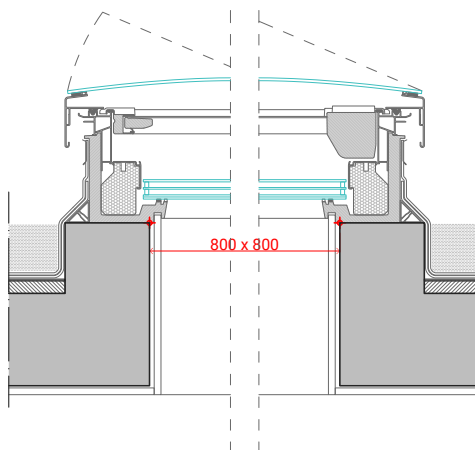
Μοντέλο	CVU 0325QA Velux
Διάσταση Παραθύρου	60x60cm
Εξωτερική Διάσταση	90x90cm
Τύπος	Ανοιγόμενο Αυτόνομα - Solar για Αερισμό
Τοποθέτηση	Στηθαίο - Φυτεμένο Δώμα
Πρόσθετα	-



Παράθυρα Ταράτσας VELUX New Gen Επτάνησα - Λευκάδα



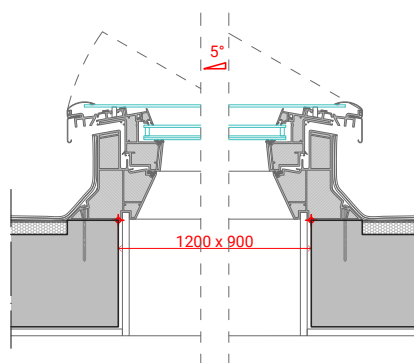
Μοντέλο	CVU 0225QA Velux
Διάσταση Παραθύρου	80x80cm
Εξωτερική Διάσταση	110x110cm
Τύπος	Ανοιγόμενο Ηλεκτρικά για Αερισμό
Τοποθέτηση	Στηθαιό - Φυτεμένο Δώμα
Πρόσθετα	Σήτα



Παράθυρα Ταράτσας Rooflite+ Κρήτη - Ρέθυμνο



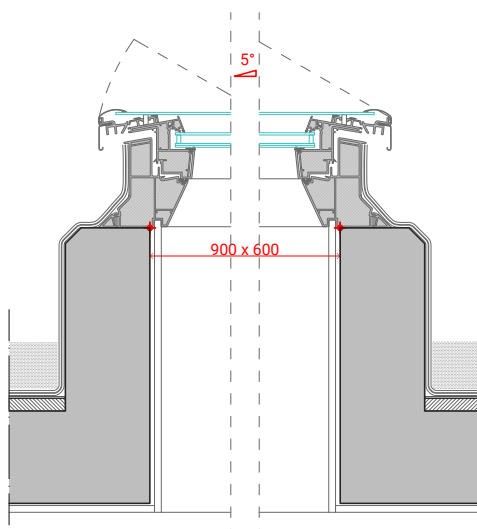
Μοντέλο	Rooflite+ Openable
Διάσταση Παραθύρου	90x120cm
Εξωτερική Διάσταση	108x138cm
Τύπος	Ανοιγόμενο Ηλεκτρικά για Αερισμό
Τοποθέτηση	Ταράτσα
Πρόσθετα	Κουρτίνα Black Out



Παράθυρα Ταράτσας Rooflite+ Αττική - Γλυφάδα



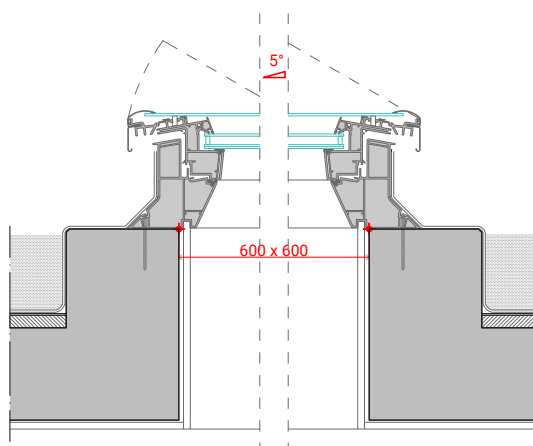
Μοντέλο	Rooflite+ Openable
Διάσταση Παραθύρου	60x90cm
Εξωτερική Διάσταση	78x108cm
Τύπος	Ανοιγόμενο Ηλεκτρικά για Αερισμό
Τοποθέτηση	Στηθαιό - Φυτεμένο Δώμα
Πρόσθετα	-



Παράθυρα Ταράτσας Rooflite+ Κυκλάδες - Σίφνος



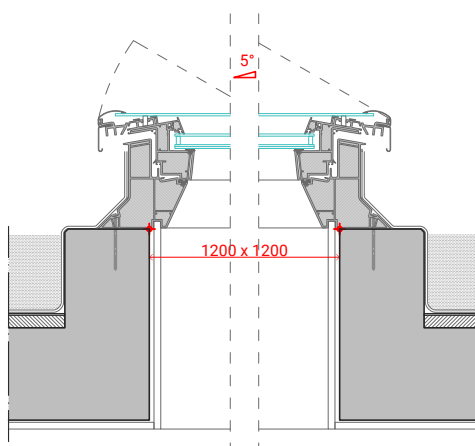
Μοντέλο	Rooflite+ Openable
Διάσταση Παραθύρου	60x60cm
Εξωτερική Διάσταση	78x78cm
Τύπος	Ανοιγόμενο Ηλεκτρικά για Αερισμό
Τοποθέτηση	Στηθαίο - Φυτεμένο Δώμα
Πρόσθετα	Κουρτίνα Black Out



Παράθυρα Ταράτσας Rooflite+ Κρήτη - Ηράκλειο



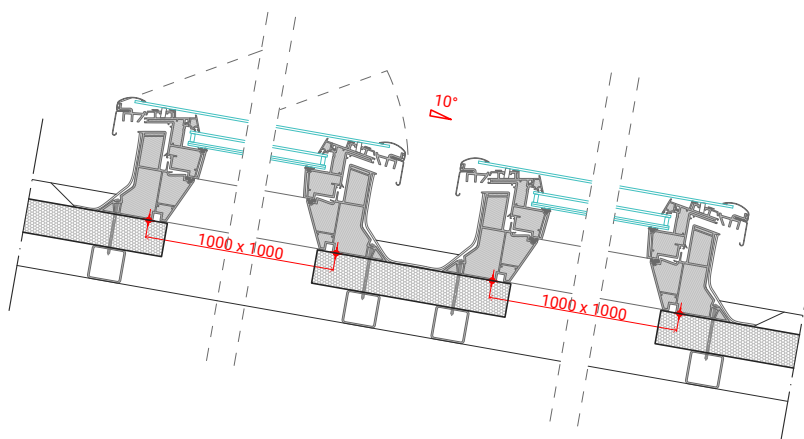
Μοντέλο	Rooflite+ Openable
Διάσταση Παραθύρου	120x120cm
Εξωτερική Διάσταση	138x138cm
Τύπος	Ανοιγόμενο Ηλεκτρικά για Αερισμό
Τοποθέτηση	Στηθαίο - Φυτεμένο Δώμα
Πρόσθετα	Κουρτίνα Black Out



Παράθυρα Ταράτσας Rooflite+ Αττική - Άγιος Δημήτριος



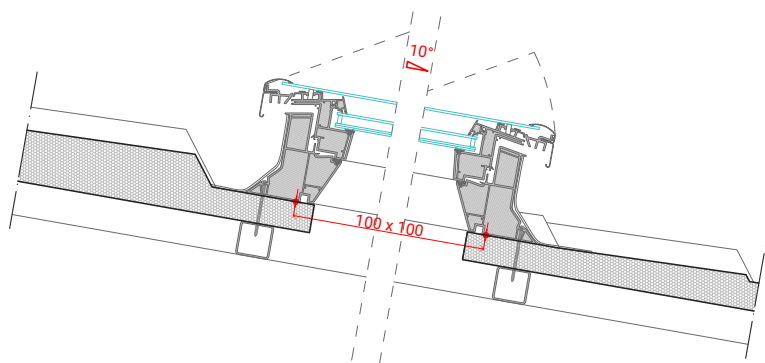
Μοντέλο	Rooflite+ Openable & Fixed
Διάσταση Παραθύρου	100x100cm
Εξωτερική Διάσταση	118x118cm
Τύπος	Ανοιγόμενο Ηλεκτρικά για Αερισμό & Σταθερό
Τοποθέτηση	Πάνελ Πολυουρεθάνης
Πρόσθετα	Κουρτίνα Black Out



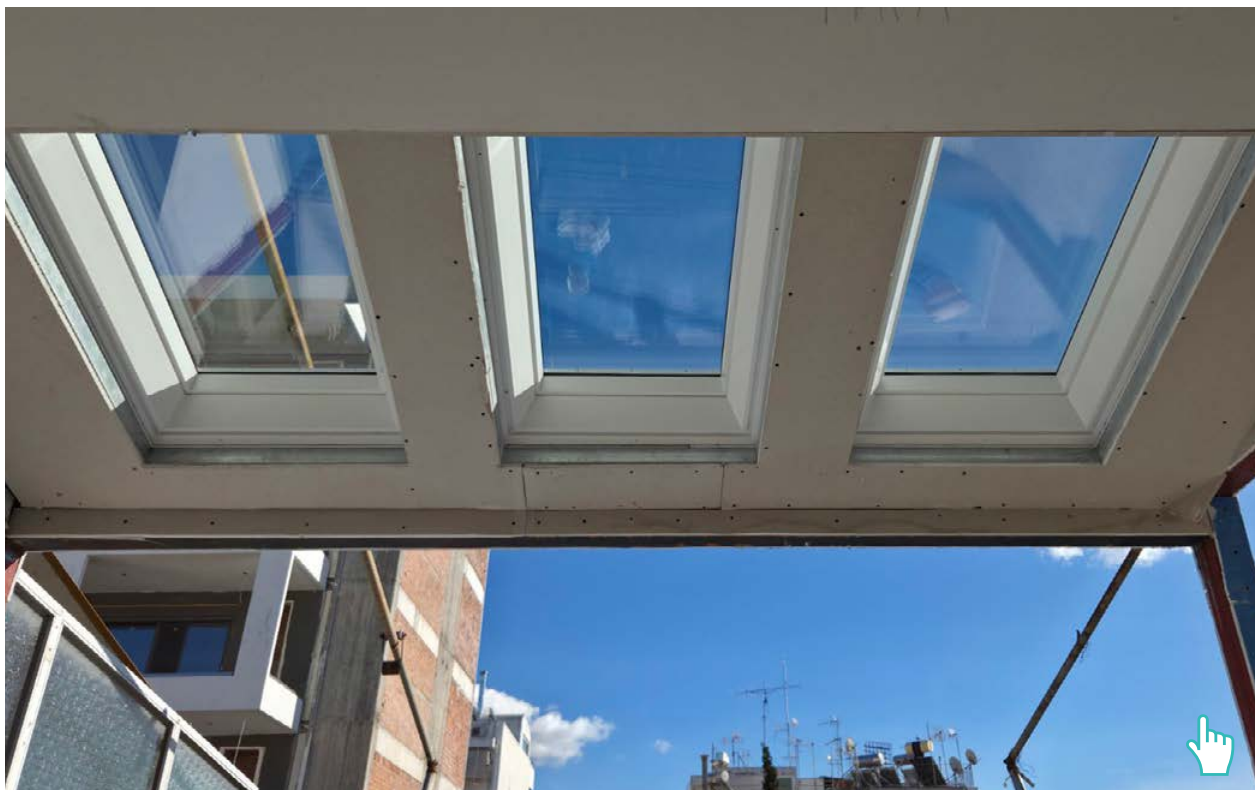
Παράθυρα Ταράτσας Rooflite+ Αττική - Γλυφάδα



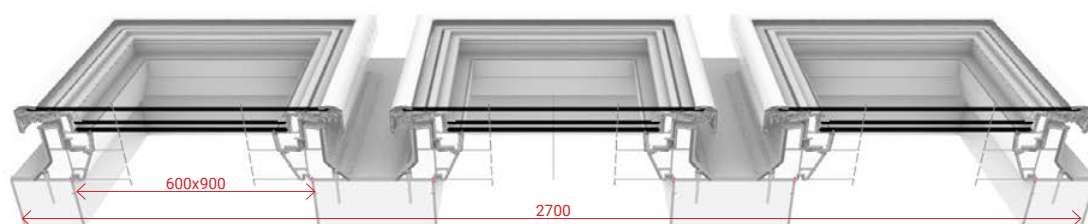
Μοντέλο	Rooflite+ Openable
Διάσταση Παραθύρου	100x100cm
Εξωτερική Διάσταση	118x118cm
Τύπος	Ανοιγόμενο Ηλεκτρικά για Αερισμό
Τοποθέτηση	Πάνελ Πολυουρεθάνης
Πρόσθετα	Κουρτίνα Black Out



Παράθυρα Ταράτσας Rooflite+ Αττική - Καλλιθέα



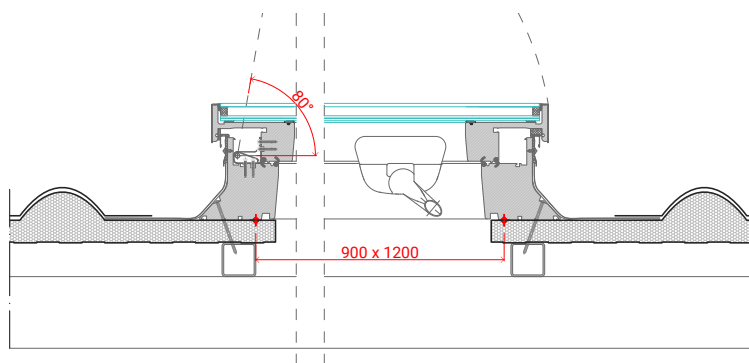
Μοντέλο	Rooflite+ Fixed
Διάσταση Παραθύρου	60x90cm
Εξωτερική Διάσταση	78x108cm
Τύπος	Σταθερά
Τοποθέτηση	Μεταλλική Κατασκευή
Πρόσθετα	-



Ανθρωποθυρίδα Ταράτσας Οκροί PGM Φωκίδα - Ιτέα



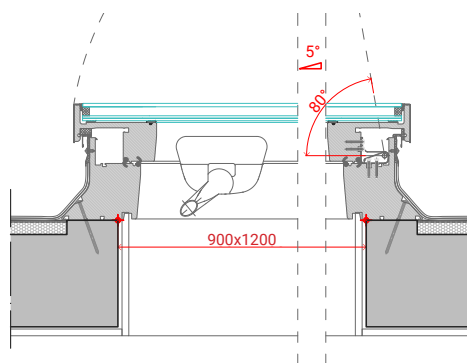
Μοντέλο	PGM Οκροί
Διάσταση Παραθύρου	90x120cm
Εξωτερική Διάσταση	110x140cm
Τύπος	Ανοιγόμενο Χειροκίνητα - Ανθρωποθυρίδα
Τοποθέτηση	Πάνελ Πολυουρεθάνης
Πρόσθετα	-



Ανθρωποθυρίδα Ταράτσας Οκροί PGM Αττική - Παιανία



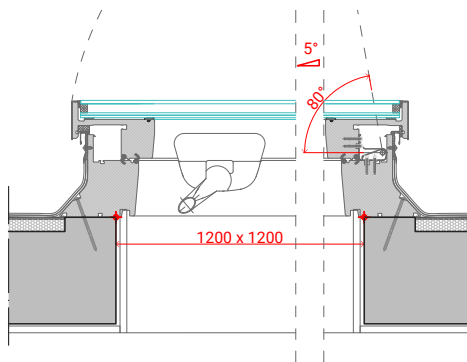
Μοντέλο	PGM Οκροί
Διάσταση Παραθύρου	90x120cm
Εξωτερική Διάσταση	110x140cm
Τύπος	Ανοιγόμενο Χειροκίνητα - Ανθρωποθυρίδα
Τοποθέτηση	Ταράτσα
Πρόσθετα	-



Ανθρωποθυρίδα Ταράτσας Οκροί PGM Αττική - Άλιμος



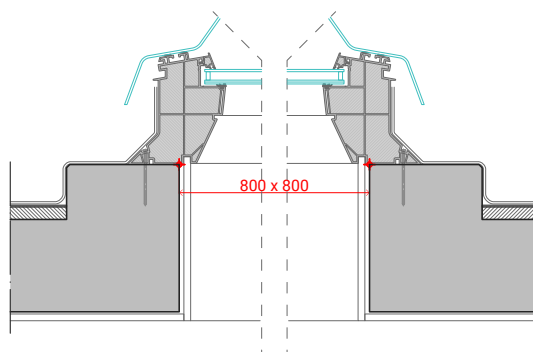
Μοντέλο	PGM Οκροί
Διάσταση Παραθύρου	120x120cm
Εξωτερική Διάσταση	140x140cm
Τύπος	Ανοιγόμενο Χειροκίνητα - Ανθρωποθυρίδα
Τοποθέτηση	Ταράτσα
Πρόσθετα	-



Κουπόλα Χειροκίνητη VELUX Κρήτη - Ηράκλειο



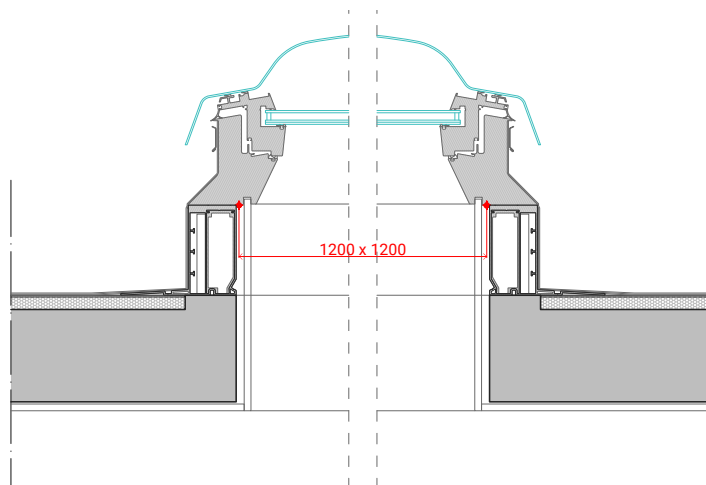
Μοντέλο	CVP 0073U Velux
Διάσταση Παραθύρου	80x80cm
Εξωτερική Διάσταση	98x98cm
Τύπος	Ανοιγόμενο Χειροκίνητα για Αερισμό
Τοποθέτηση	Στηθαίο σε Ταράτσα
Πρόσθετα	-



Κουπόλα Αποκαπνισμού VELUX Αττική - Νέα Ιωνία



Μοντέλο	CSP Velux
Διάσταση Παραθύρου	120x120cm
Εξωτερική Διάσταση	-
Τύπος	Αποκαπνισμού - Πυρασφάλειας
Τοποθέτηση	Ταράτσα
Πρόσθετα	-



skystep



E: skystep.gr@gmail.com



T: + 30 6951976060

VELUX[®]

OKPOL[®]
OKNA DACHOWE

Minka[®]
DIE TREPPE

OMAN[®]

DOLLE[®]

RoofLITE[®]